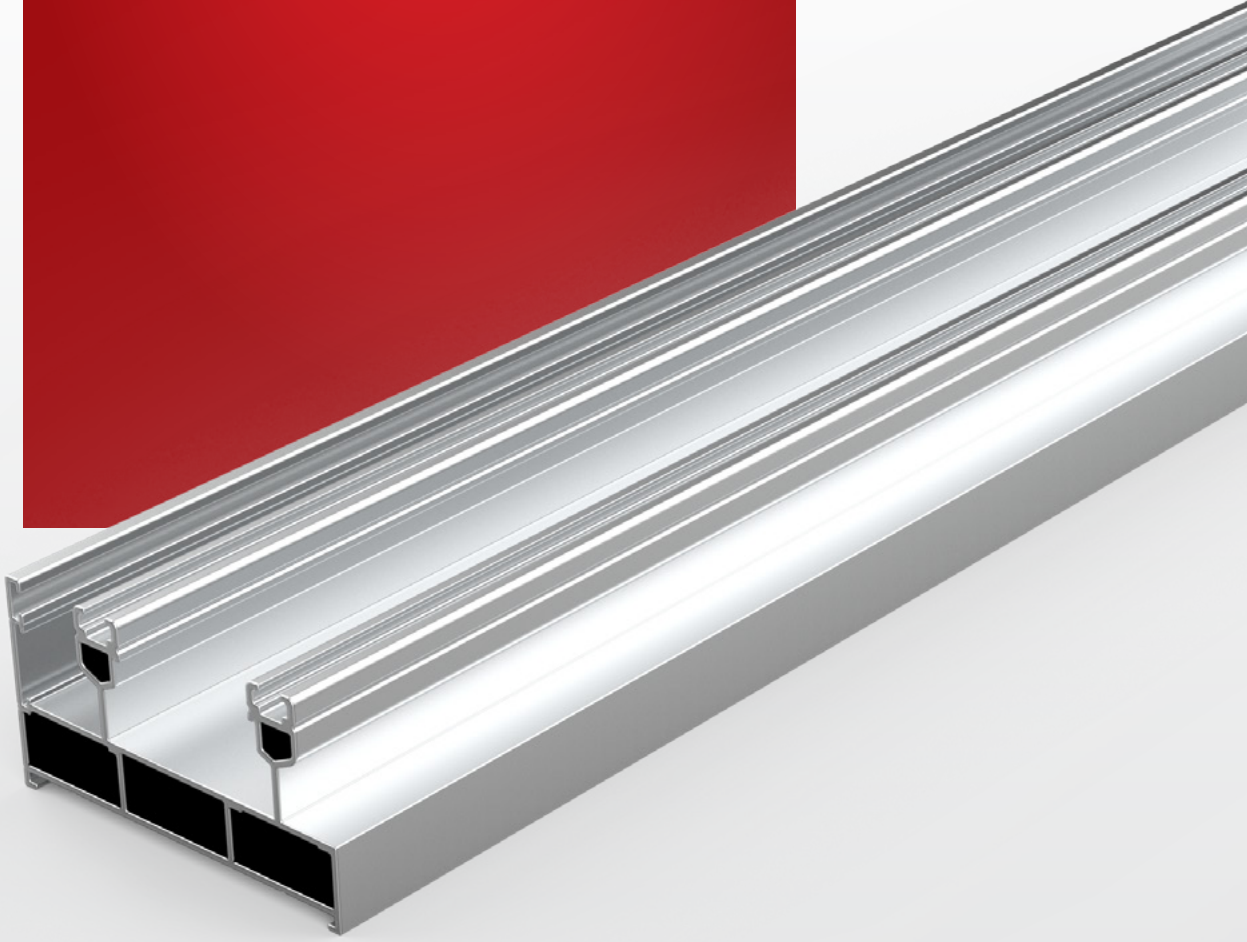


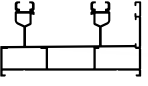
# VR 500 SÜRME SİSTEMLERİ

VR 500 SLIDING  
PROFILES



**VR**  
VIALO ROKSA  
**VR**

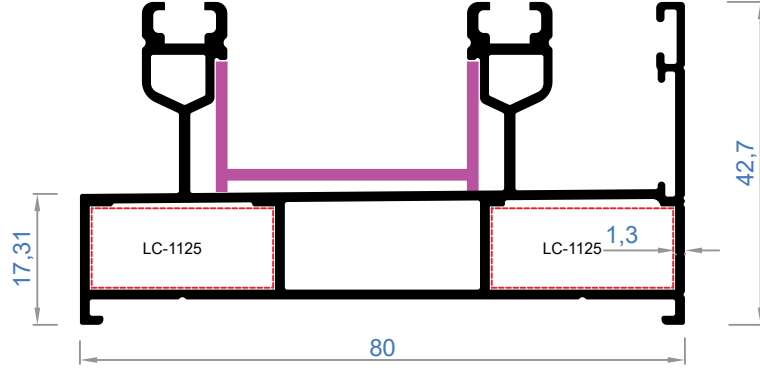
MİMARİ SİSTEMLER



**VR 500 SÜRME SİSTEMLERİ**  
VR 500 SLIDING PROFILES

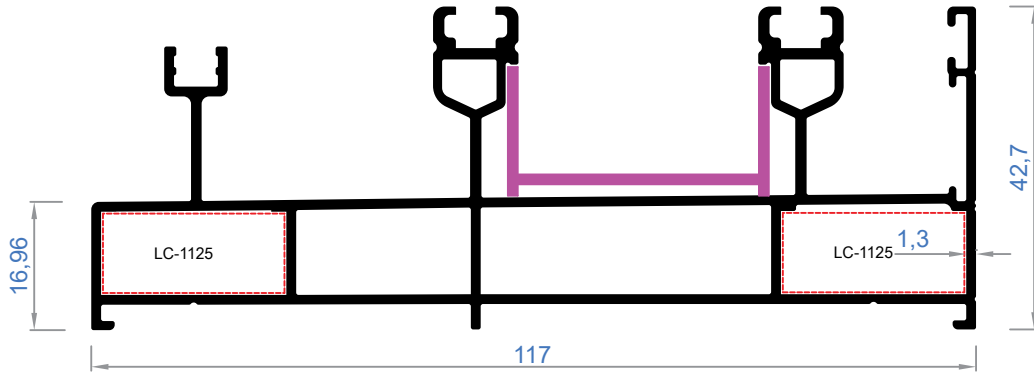
**VR**  
VIALO ROKSA

MİMARİ SİSTEMLER



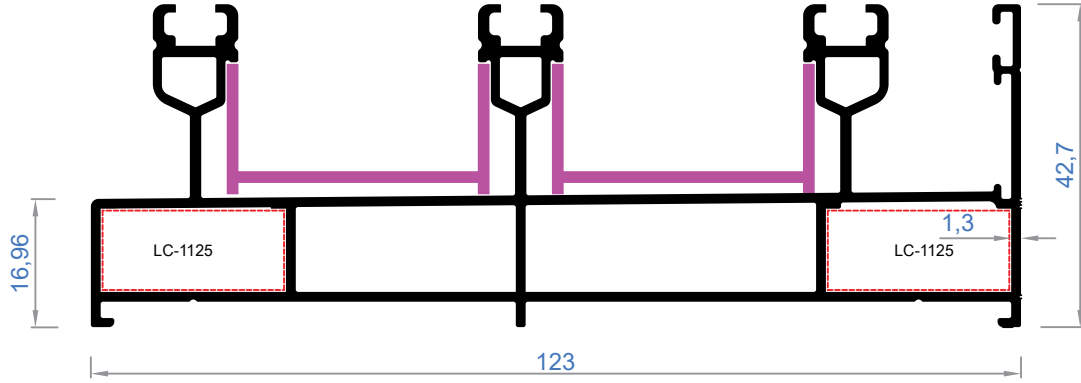
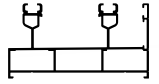
**4400** | Ağırlık - Weight  
1,323 Kg/Mt

Statik | Jx (cm<sup>4</sup>): 8,00  
Statik | Jy (cm<sup>4</sup>): 32,71



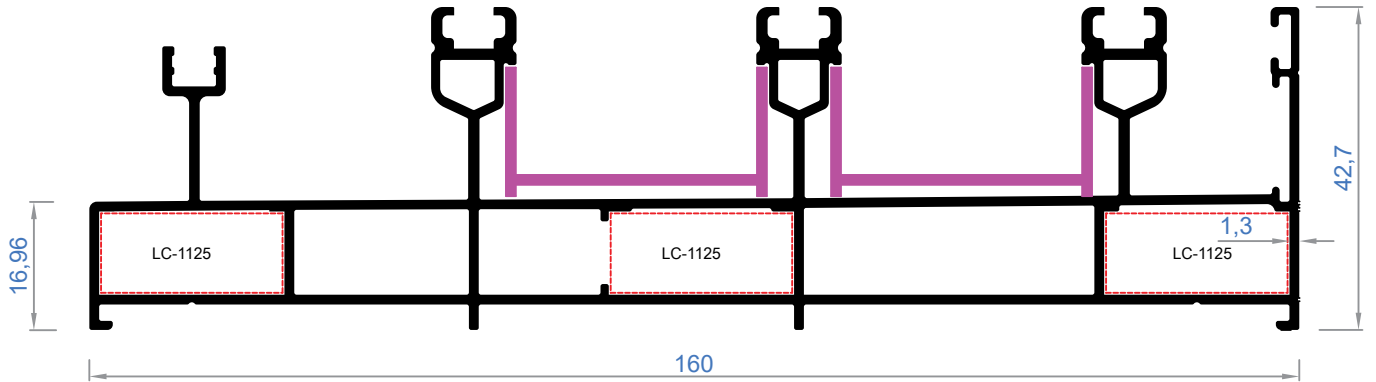
**4401** | Ağırlık - Weight  
1,750 Kg/Mt

Statik | Jx (cm<sup>4</sup>): 9,77  
Statik | Jy (cm<sup>4</sup>): 85,00



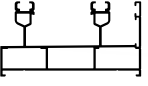
**4402** Ağırlık - Weight  
1,888Kg/Mt

Statik  
Jx (cm<sup>4</sup>): 11,51  
Jy (cm<sup>4</sup>): 105,62



**4403** Ağırlık - Weight  
2,335 Kg/Mt

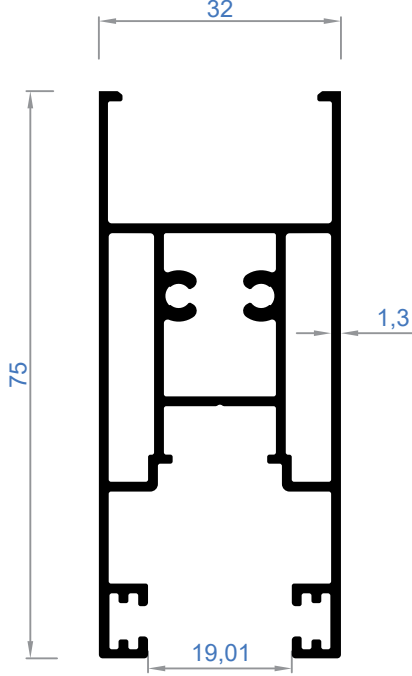
Statik  
Jx (cm<sup>4</sup>): 13,36  
Jy (cm<sup>4</sup>): 205,53



**VR 500 SÜRME SİSTEMLERİ**  
VR 500 SLIDING PROFILES

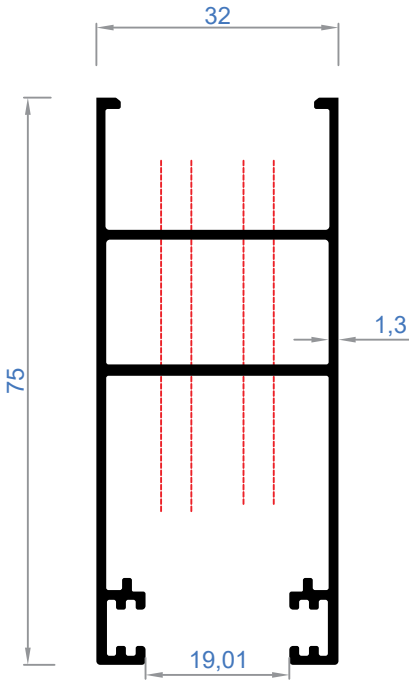
**VR**  
VIALO ROKSA

MİMARİ SİSTEMLER



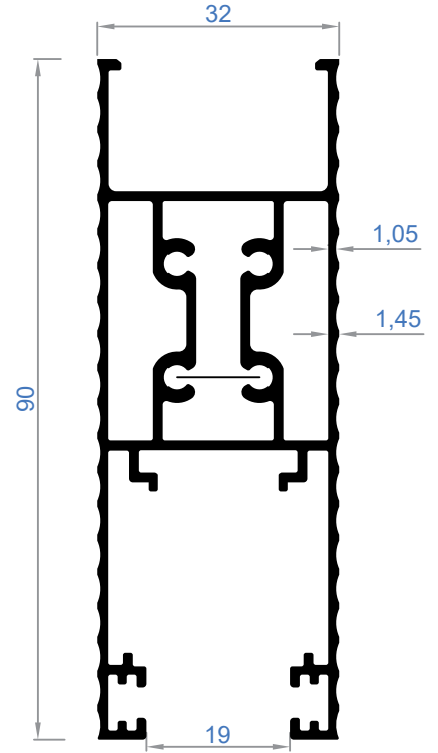
**4403** | Ağırlık - Weight  
1,186 Kg/Mt

Statik | Jx (cm<sup>4</sup>): 17,12  
Statik | Jy (cm<sup>4</sup>): 6,48



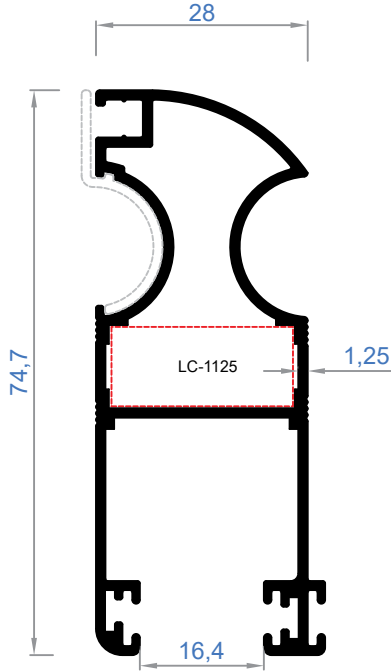
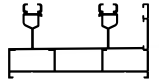
**4404** | Ağırlık - Weight  
0,878 Kg/Mt

Statik | Jx (cm<sup>4</sup>): 15,57  
Statik | Jy (cm<sup>4</sup>): 5,88



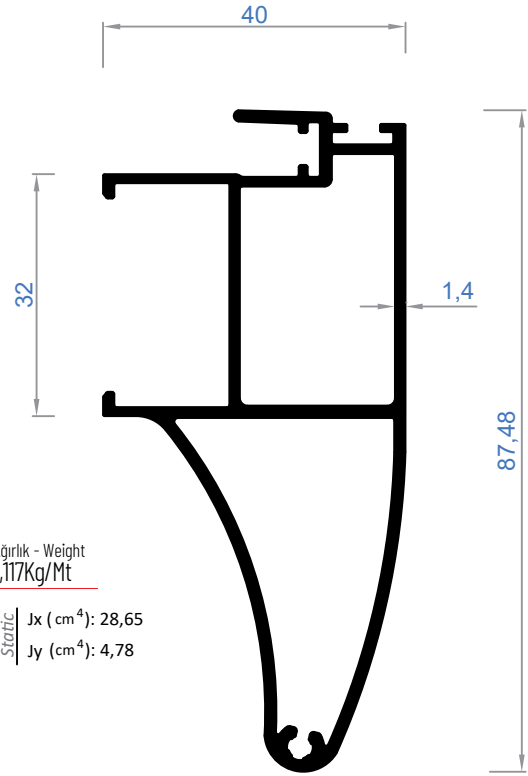
**4405** | Ağırlık - Weight  
1,396 Kg/Mt

Statik | Jx (cm<sup>4</sup>): 28,64  
Statik | Jy (cm<sup>4</sup>): 7,18



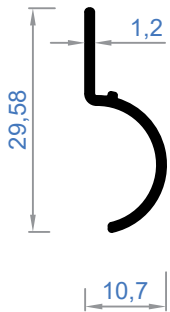
**4406** | Ağırlık - Weight  
0,900 Kg/Mt

Statik  
Static | Jx (cm<sup>4</sup>): 18,46  
Jy (cm<sup>4</sup>): 3,75

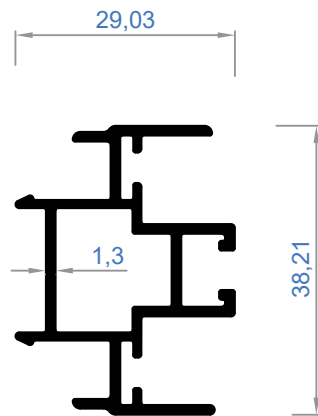


**4407** | Ağırlık - Weight  
1,117Kg/Mt

Statik  
Static | Jx (cm<sup>4</sup>): 28,65  
Jy (cm<sup>4</sup>): 4,78

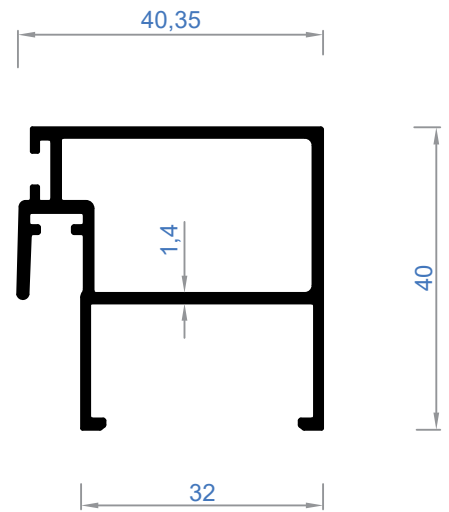


**4408** | Ağırlık - Weight  
0,125 Kg/Mt



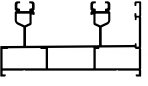
**4409** | Ağırlık - Weight  
0,541 Kg/Mt

Statik  
Static | Jx (cm<sup>4</sup>): 2,70  
Jy (cm<sup>4</sup>): 1,07

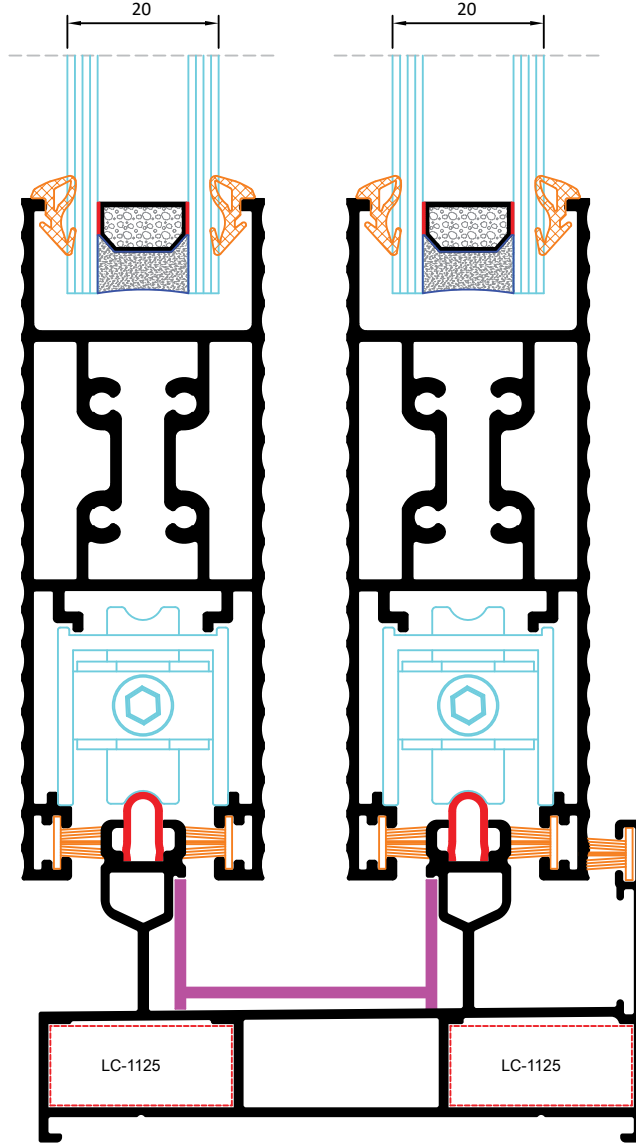


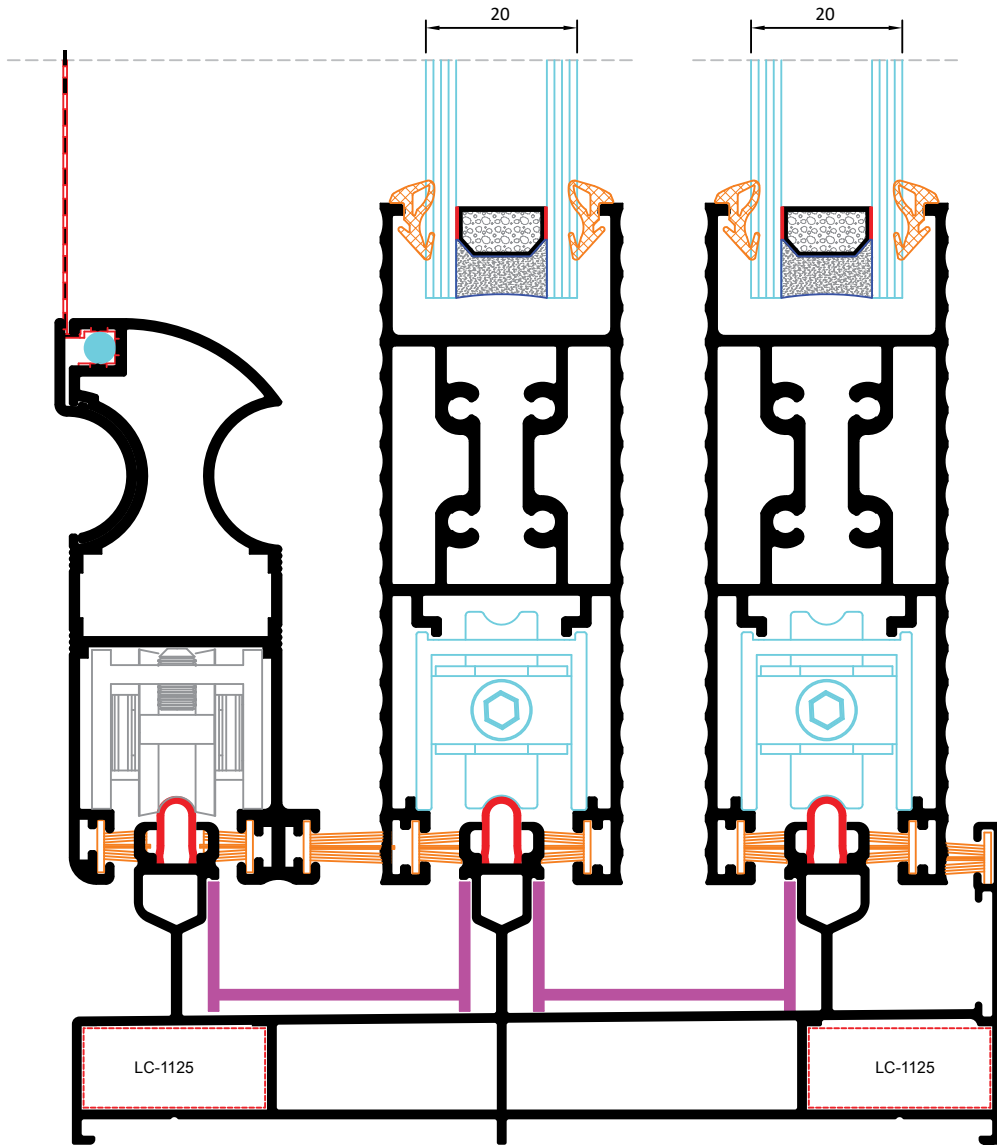
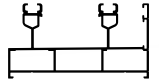
**4410** | Ağırlık - Weight  
0,648 Kg/Mt

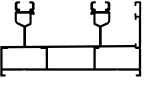
Statik  
Static | Jx (cm<sup>4</sup>): 3,14  
Jy (cm<sup>4</sup>): 5,15



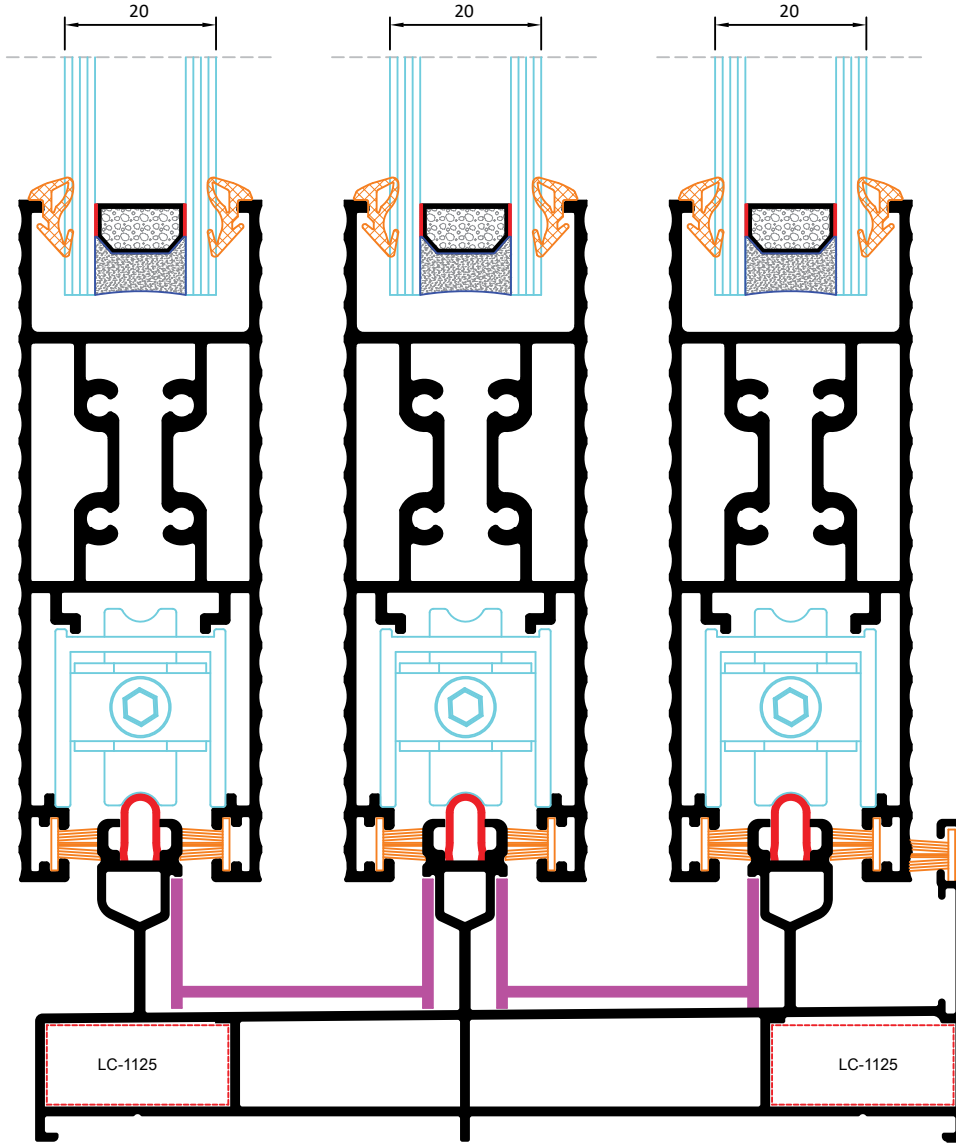
**VR 500 SÜRME SİSTEMLERİ**  
VR 500 SLIDING PROFILES



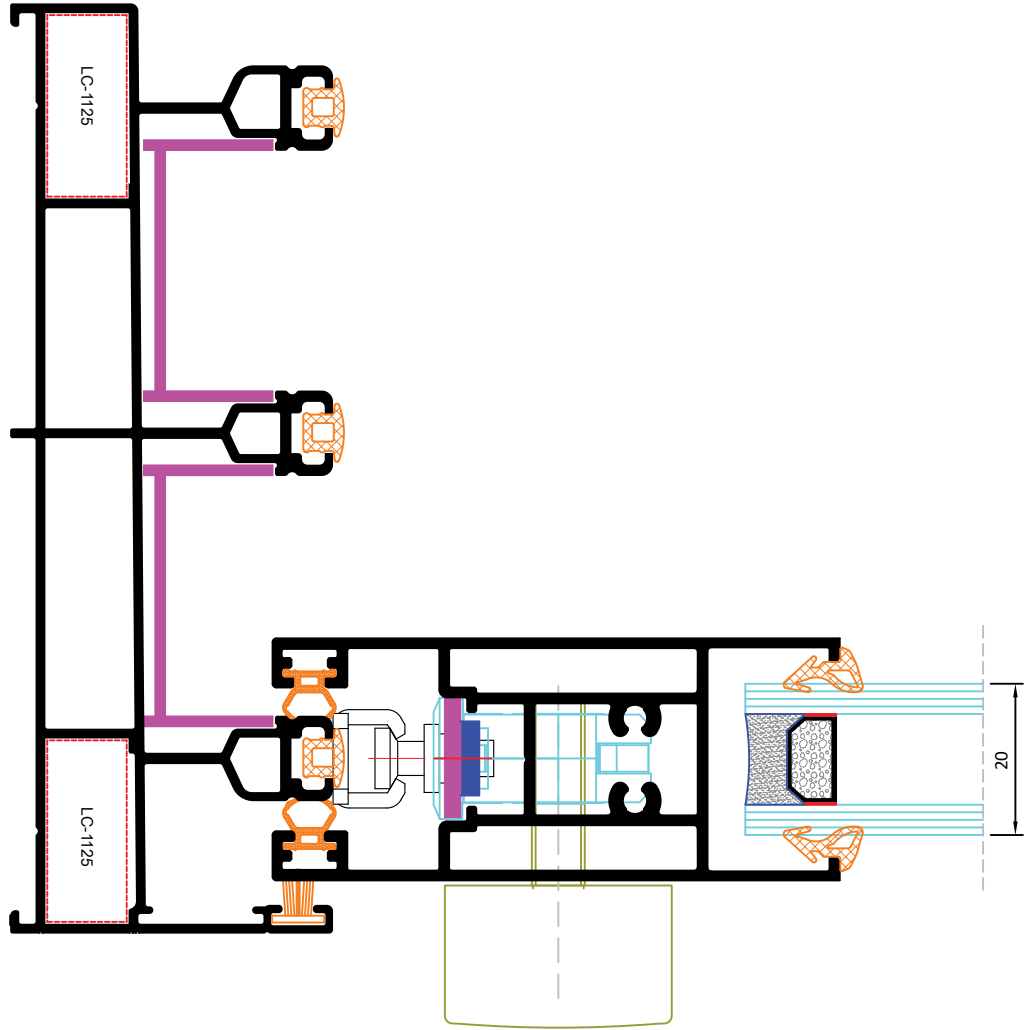
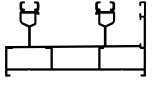


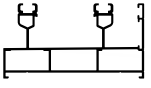


**VR 500 SÜRME SİSTEMLERİ**  
VR 500 SLIDING PROFILES





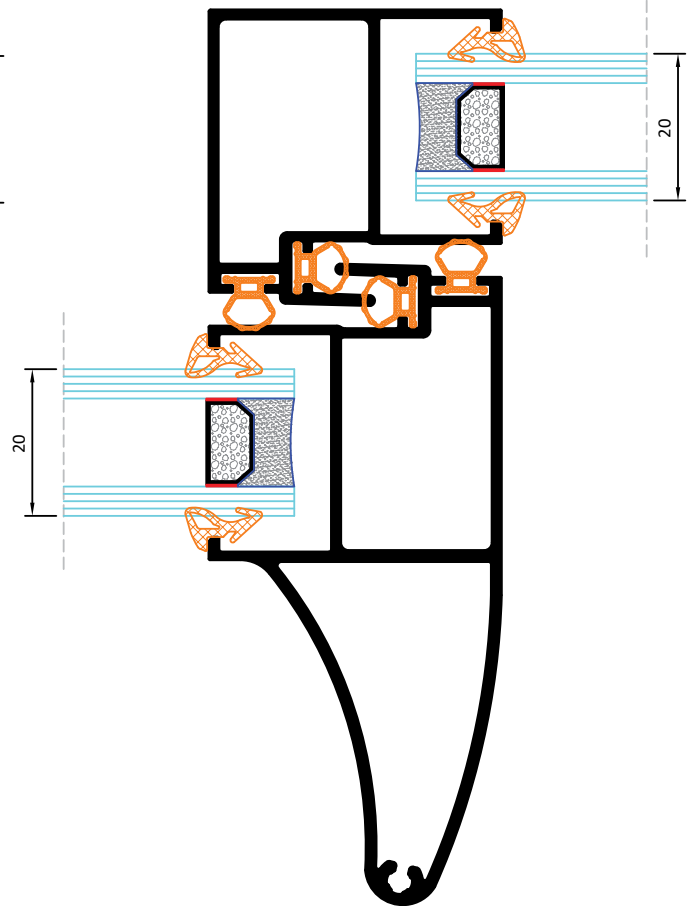
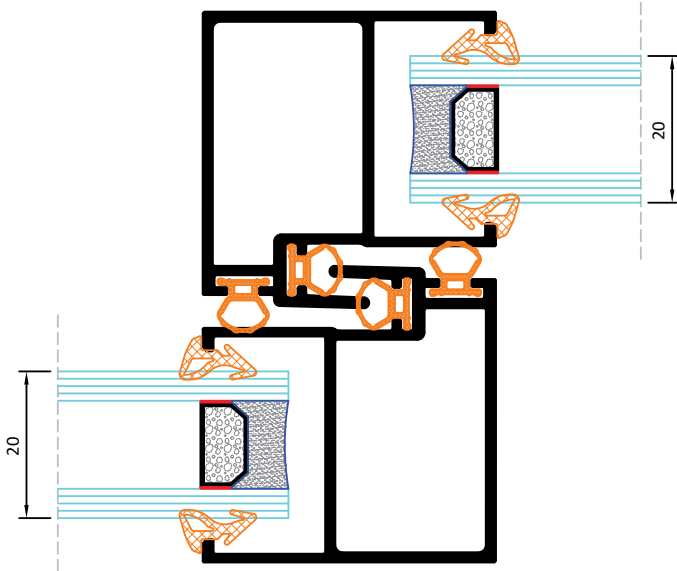
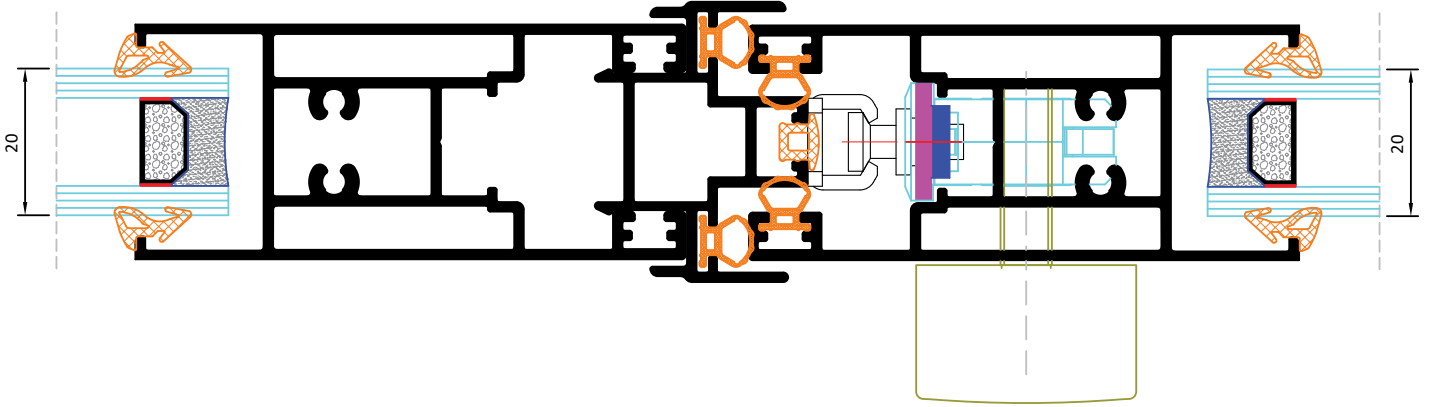


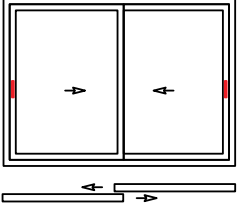
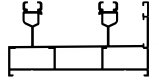


**VR 500 SÜRME SİSTEMLERİ**  
VR 500 SLIDING PROFILES

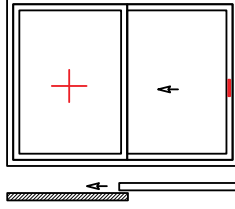
**VR**  
VIALO ROKSA

MİMARİ SİSTEMLER

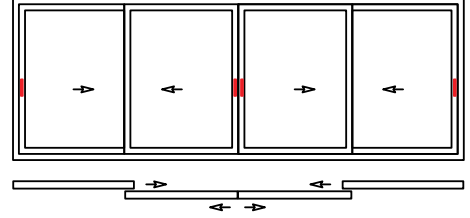




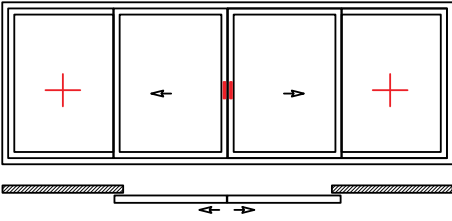
2 HAREKETLİ KANAT  
2 SLIDING SASH



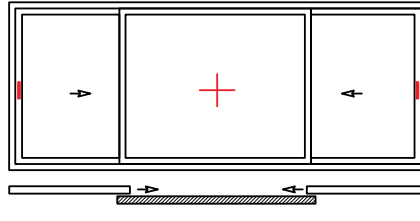
1 HAREKETLİ 1 SABİT KANAT  
1 SLIDING 1 FIX SASH



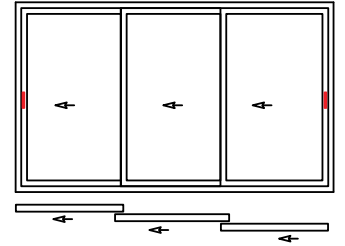
4 HAREKETLİ KANAT  
4 SLIDING SASH



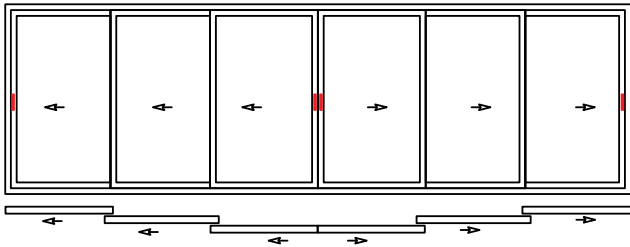
2 HAREKETLİ 2 SABİT KANAT  
2 SLIDING 2 FIX SASH



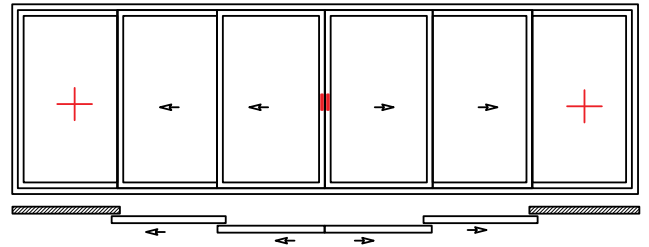
2 HAREKETLİ 1 SABİT KANAT  
2 SLIDING 1 FIX SASH



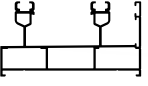
3 HAREKETLİ KANAT  
3 SLIDING SASH



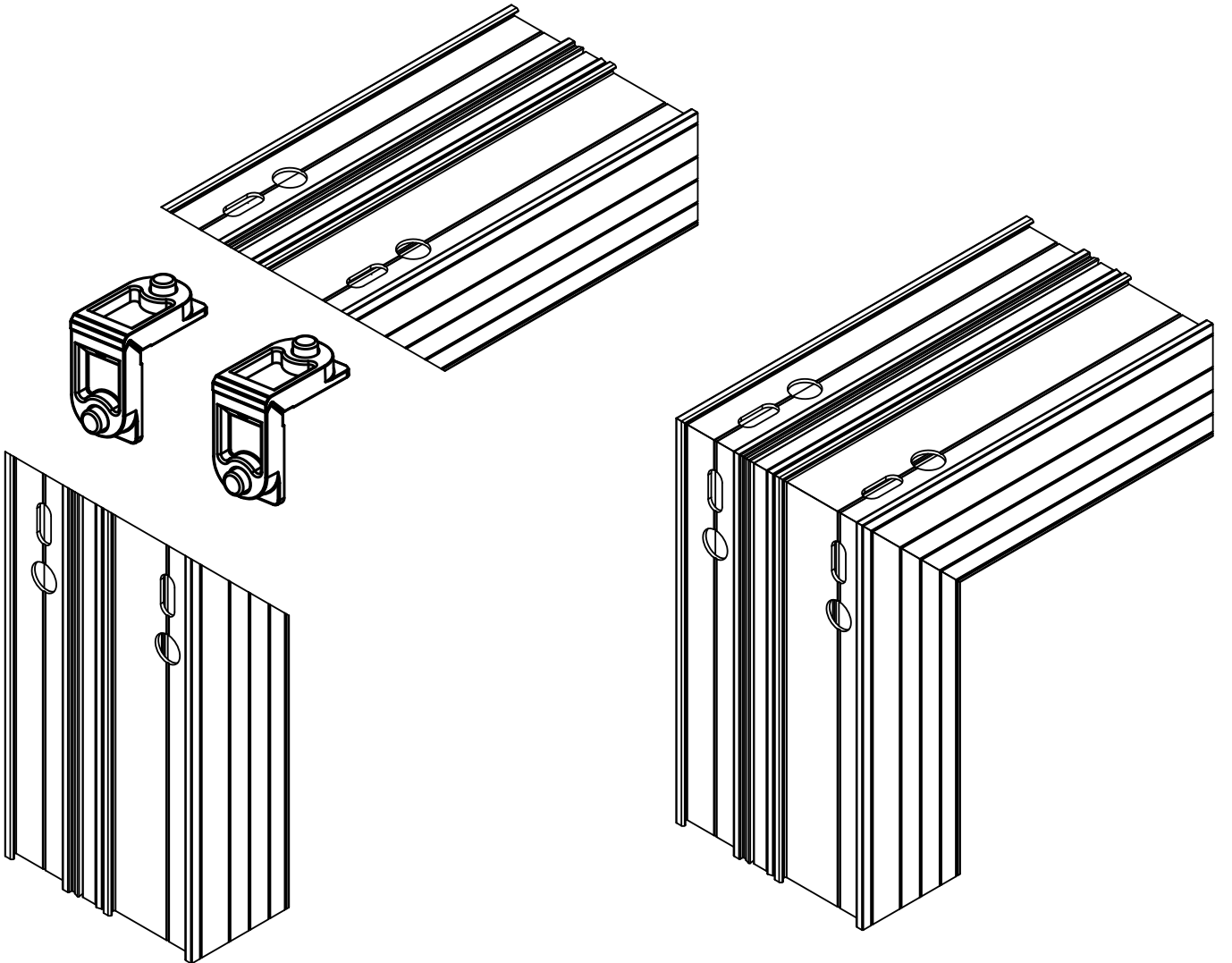
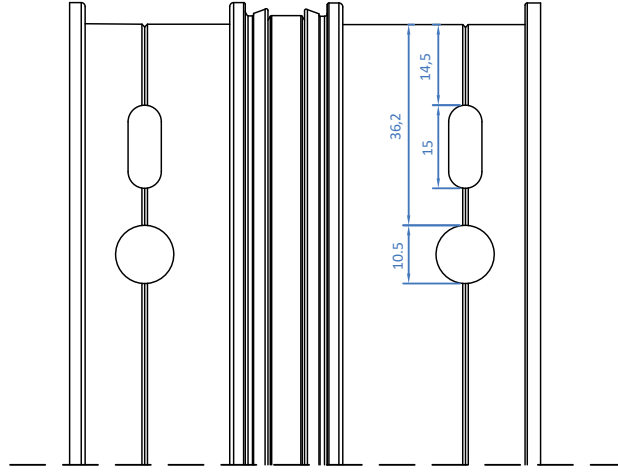
6 HAREKETLİ KANAT  
6 SLIDING SASH

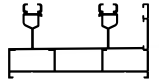


4 HAREKETLİ 2 SABİT KANAT  
4 SLIDING 2 FIX SASH

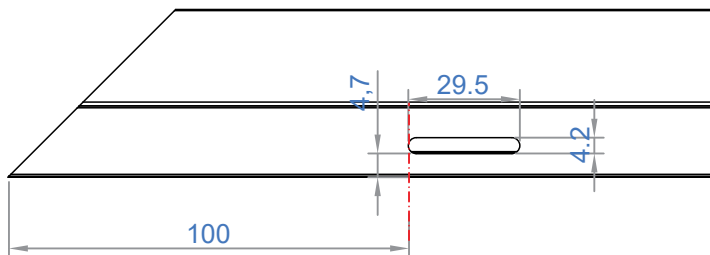
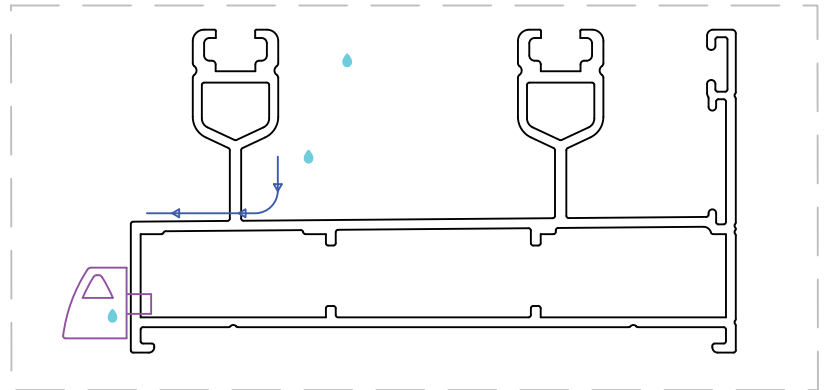
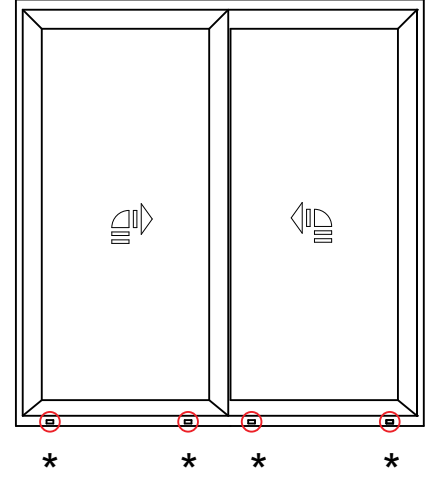
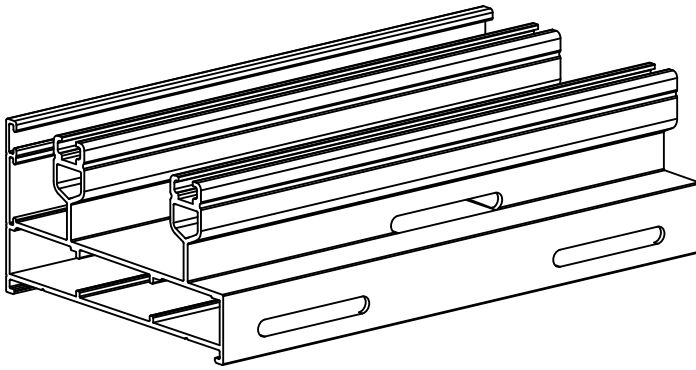


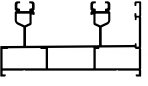
**KASA MONTAJ ŞEMASI - FRAME ASSEMBLY SCHEME**



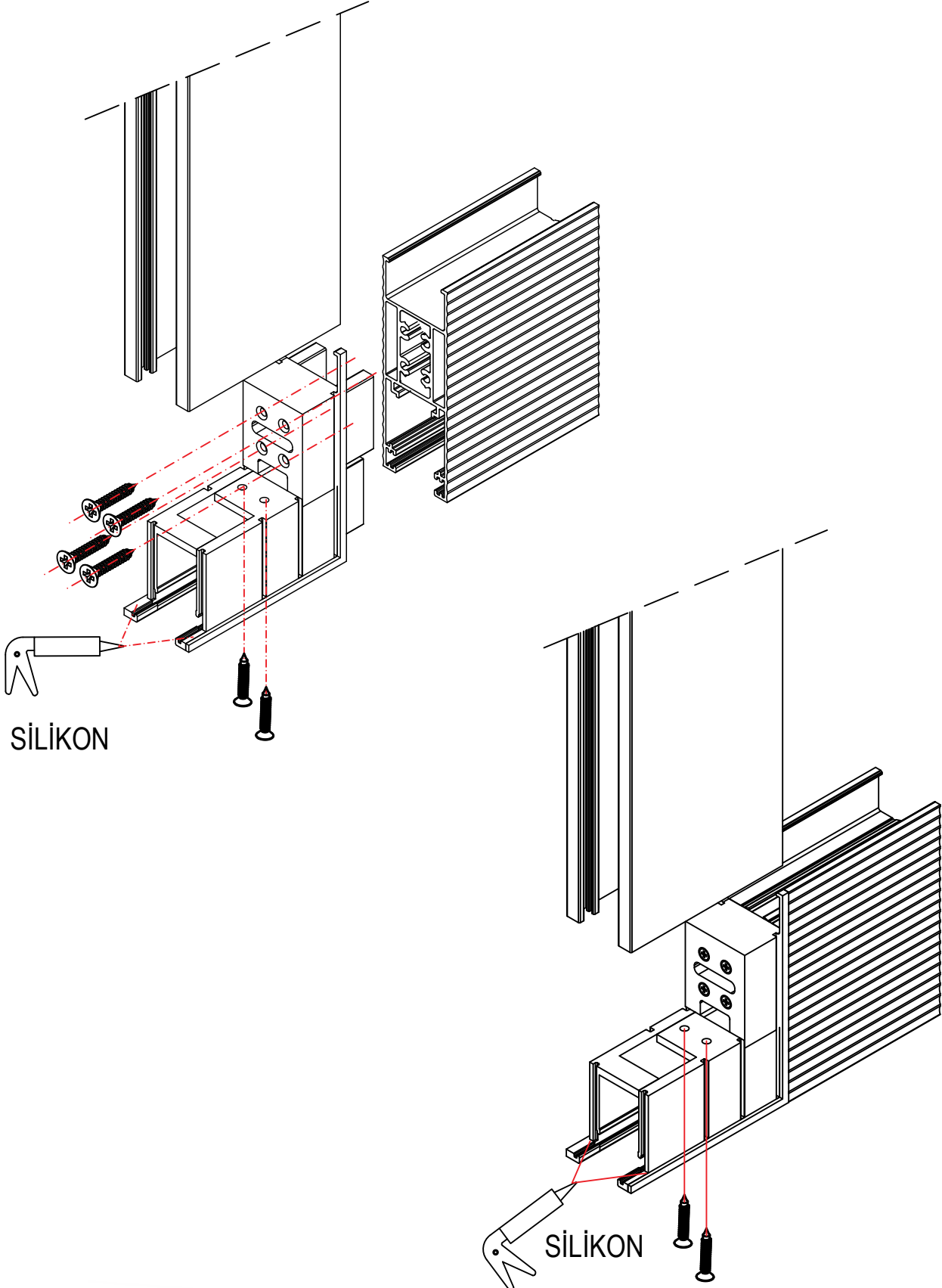


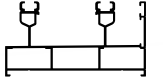
**SU TAHLİYE MONTAJ ŞEMASI - WATER EMPTYING ASSEMBLY SCHEME**



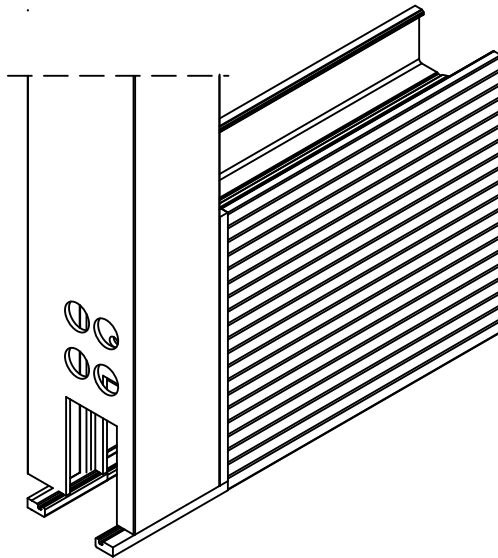
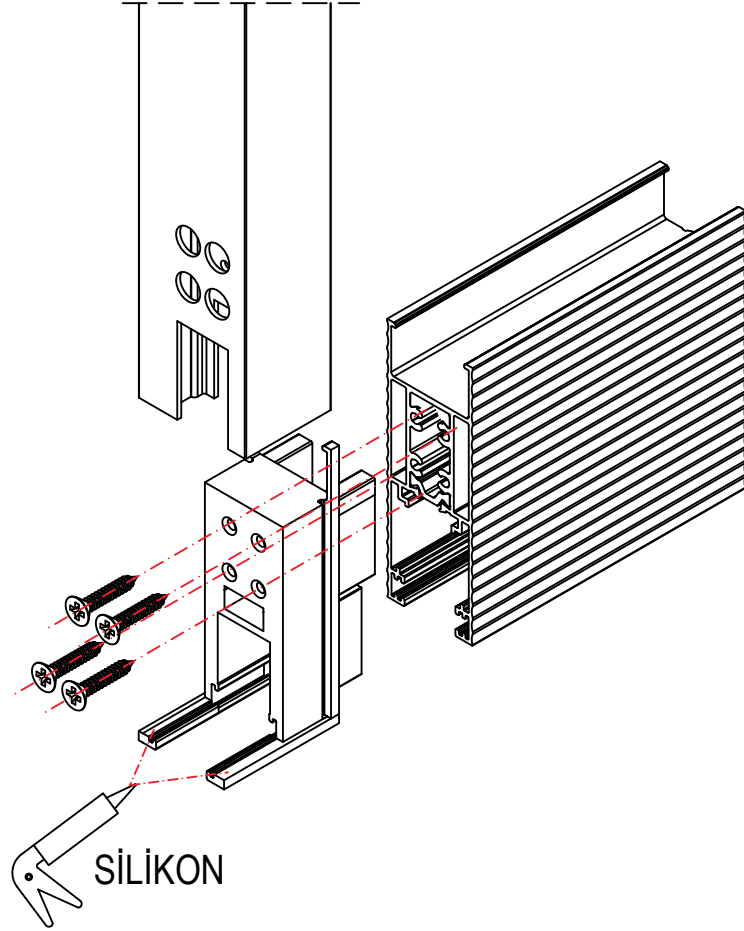


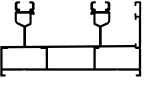
## 90° KANAT MONTAJ ŞEMASI - SASH ASSEMBLY SCHEME



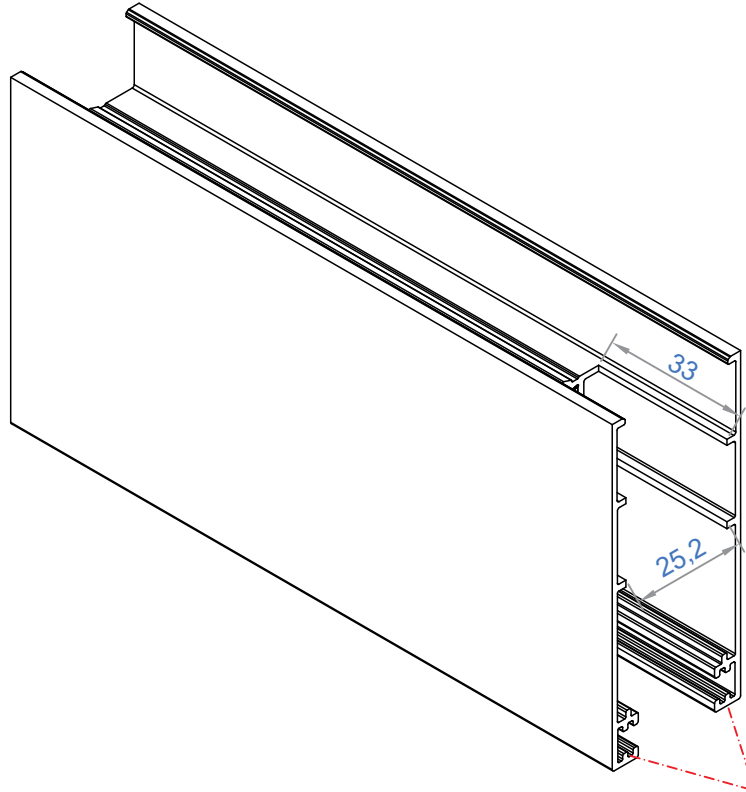
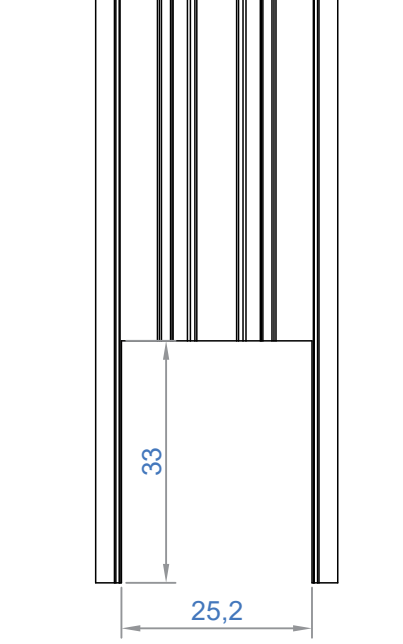


90° KANAT MONTAJ ŞEMASI - SASH ASSEMBLY SCHEME





## KANAT MONTAJ ŞEMASI - SASH ASSEMBLY SCHEME



KERTME YAPILIRKEN  
FİTİL YERLERİNE DİKKAT EDİLECEK



